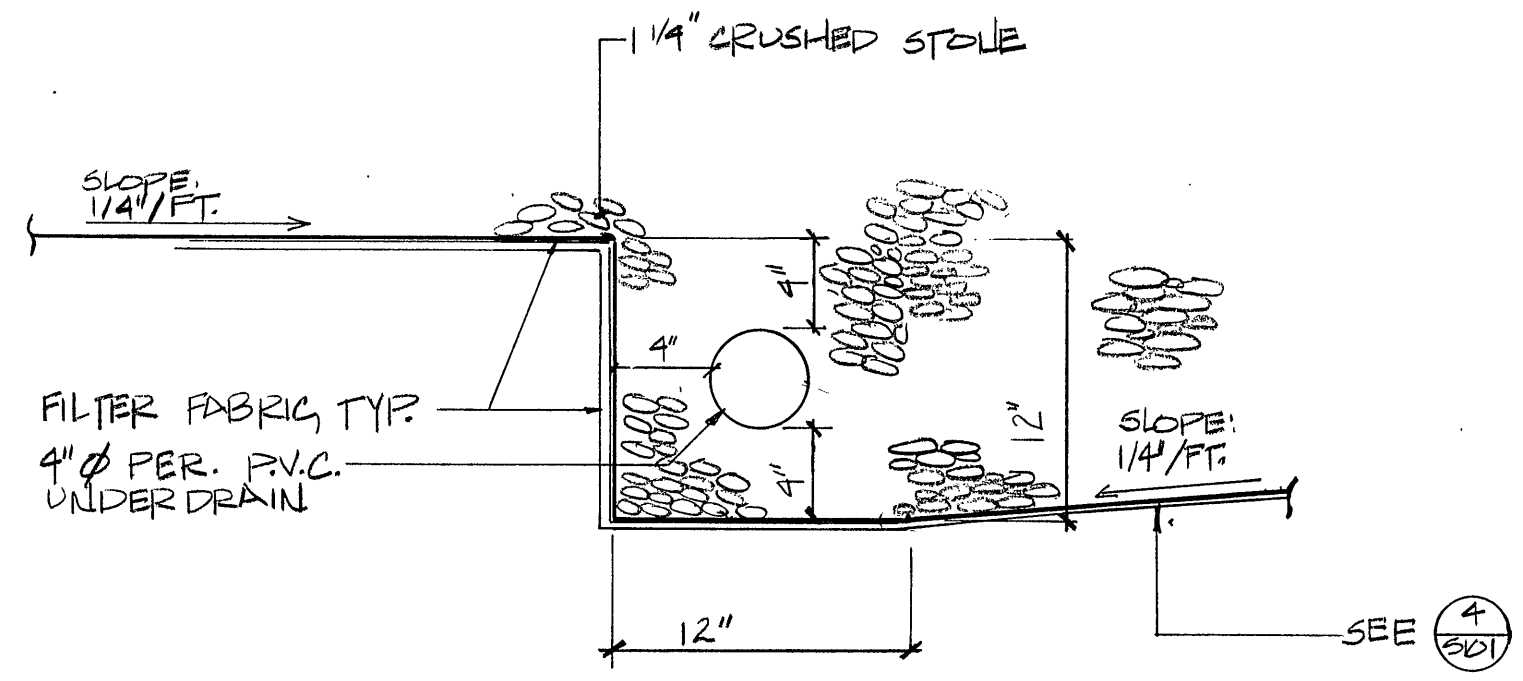


1 SECTION A-A,  
 A104 SCALE: 1/4" = 1'-0"

2 SECTION B-B,  
 A104 SCALE: 1/4" = 1'-0"



3 F.V.C. UNDERDRAIN DETAIL  
 A104 SCALE: 1/2" = 1'-0"